

## TEK İSKELETLİ-TEK KAT ALÇI LEVHA

BD75/50 - BD100/75  
BD125/100  
BD80/50 - BD105/75  
BD130/100

**İK 12,5 ve İK 15 mm alçı levha ile**  
Metal bir iskeletin her iki yüzüne  
ALLEV alçı levhanın vidalanması ile  
oluşturulan taşıyıcı olmayan  
Bölme Duvar



## KULLANIM ALANLARI ANA ÖZELLİKLER

- Geleneksel duvar sistemlerine göre (tuğla, gazbeton, bimsblok vb.) uygulaması kolay, hızlı ve ekonomik bir sistemdir.
- Mekanik performans açısından, yükseklik en fazla 7 m, ortalama ağırlık ise 21-26 kg/m<sup>2</sup>'dir.
- Sahip olduğu ses ve ısı yalıtım performansı, duvar boşluğunda yalıtım malzemeleri kullanılması durumunda artar.
- Sistemin ses yalıtım performansı 34-47 dB arasındadır.
- ALLEV kırmızısı kullanılması durumunda, sistemin yangın dayanımı EI 60'tır.
- Bölme duvarın iki yüzü arasında oluşan yapısal boşluktan her türlü tesisat kolaylıkla geçirilir.

- Konutlar
- Ofis ve yönetim binaları
- İş ve alışveriş merkezleri
- Oteller
- Hastaneler
- Sinema ve tiyatro salonları
- Onarım ve yenileme işleri



7 m

21-26 kg/m<sup>2</sup>

34-47 dB



EI 60

P E R F O R M A N S										
Bölme Duvar Tipi	DC - PROFİL		Aks Aralığı (cm)	Yükseklik (en fazla) (m)		Alçı levha adet, tip ve kalınlık	Ortalama Ağırlık (kg/m <sup>2</sup> )	Ses Yalıtımı (dB)		Yangın Dayanımı (*)
	Tipi (mm)	Et Kalınlığı (mm)		TEK C Profil [	Çift C Profil ] [			Mineral Yünlü	Mineral Yünlü	
BD 75 / 50	50 x 35 (ekoprofil)	0,5	60	3,00	3,80	2 adet iK 12,5 mm	21	34	41	EI 60 (F60)
			40	3,20	4,05					
		0,6	60	3,10	3,90					
	50 x 47	0,5	60	3,10	3,95					
			40	3,35	4,20					
		0,6	60	3,20	4,05					
BD 100 / 75	75 x 35 (ekoprofil)	0,5	60	3,90	4,90	2 adet iK 12,5 mm	21	35	43	EI 60 (F60)
			40	4,15	5,25					
		0,6	60	4,00	5,05					
	75 x 47	0,5	60	4,05	5,10					
			40	4,35	5,50					
		0,6	60	4,15	5,25					
BD 125 / 100	100 x 35 (ekoprofil)	0,6	60	4,90	6,15	2 adet iK 12,5 mm	22	37	45	EI 60 (F60)
			40	5,25	6,65					
		0,6	60	5,05	6,40					
	100 x 47	0,6	60	5,50	6,95					
			40	5,50	6,95					
		0,6	60	5,50	6,95					
BD 80 / 50	50 x 35 (ekoprofil)	0,5	60	3,10	3,90	2 adet iK 15 mm	25	36	43	EI 60 (F60)
			40	3,25	4,15					
		0,6	60	3,15	4,00					
	50 x 47	0,5	60	3,35	4,25					
			40	3,20	4,05					
		0,6	60	3,40	4,30					
BD 105 / 75	75 x 35 (ekoprofil)	0,5	60	4,00	5,00	2 adet iK 15 mm	25	37	45	EI 60 (F60)
			40	4,25	5,35					
		0,6	60	4,10	5,15					
	75 x 47	0,5	60	4,35	5,50					
			40	4,10	5,20					
		0,6	60	4,40	5,55					
BD 130 / 100	100 x 35 (ekoprofil)	0,6	60	4,95	6,25	2 adet iK 15 mm	26	38	47	EI 60 (F60)
			40	5,35	6,70					
		0,6	60	5,15	6,50					
	100 x 47	0,6	60	5,15	6,50					
			40	5,60	7,00					
		0,6	60	5,15	6,50					

#### KISALTMALAR

- BD75/50 kısaltmasında, BD Bölme Duvar'ı, 75 (mm) toplam duvar genişliğini, 50 (mm) kullanılan profil genişliğini belirtmektedir.
- iK kısaltması "İnceltilmiş Kenar"lı alçı levhayı belirtmektedir.

#### YÜKSEKLİK DEĞERLERİ

- Bölme duvara etkiyen basınç 20 kgf/m<sup>2</sup> ve en fazla sehim h/360 alınarak Eureka yazılımı kullanılarak ALLEV beyazı için hesaplanmıştır. (h: duvar yüksekliği)

#### ORTALAMA AĞIRLIK DEĞERLERİ

- ALLEV beyazı ve ALLEV yeşili için verilmiştir; bu değerler ALLEV kırmızısı ve ALLEV bordosu için 2-4 kg/m<sup>2</sup> artırılmalıdır.
- Bölme duvar boşluğunda kullanılacak yalıtım malzemesinin ağırlığına göre 1,5-5 kg/m<sup>2</sup> artırılmalıdır.

#### SES YALITIM DEĞERLERİ

- Rw cinsinden Insul yazılımı kullanılarak hesaplanmış, bu değerler laboratuvar testleri ile karşılaştırılarak oluşturulmuştur.
- Bu değerler hesaplanırken kullanılan mineral yünlerin teknik özellikleri aşağıdaki gibidir:

- 1 Camyünü ara bölme levhası - 50 mm (d=28-30 kg/m<sup>3</sup>)
- 2 Camyünü ara bölme levhası - 75 mm (d=28-30 kg/m<sup>3</sup>)
- 3 Camyünü ara bölme levhası - 100 mm (d=28-30 kg/m<sup>3</sup>)

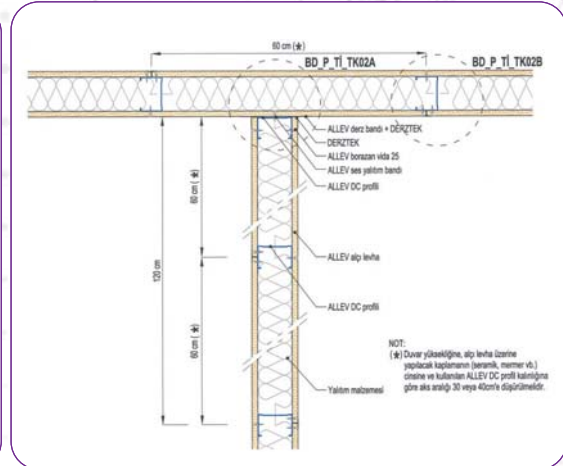
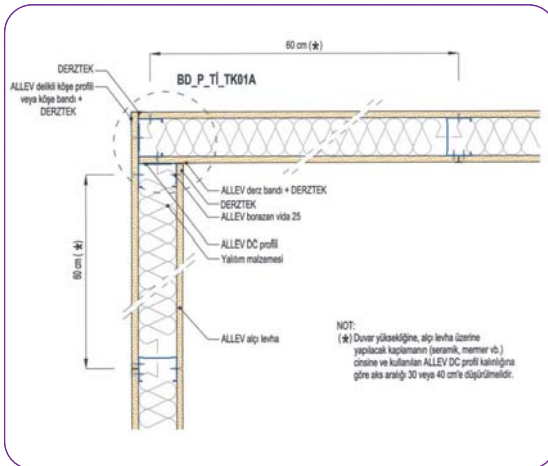
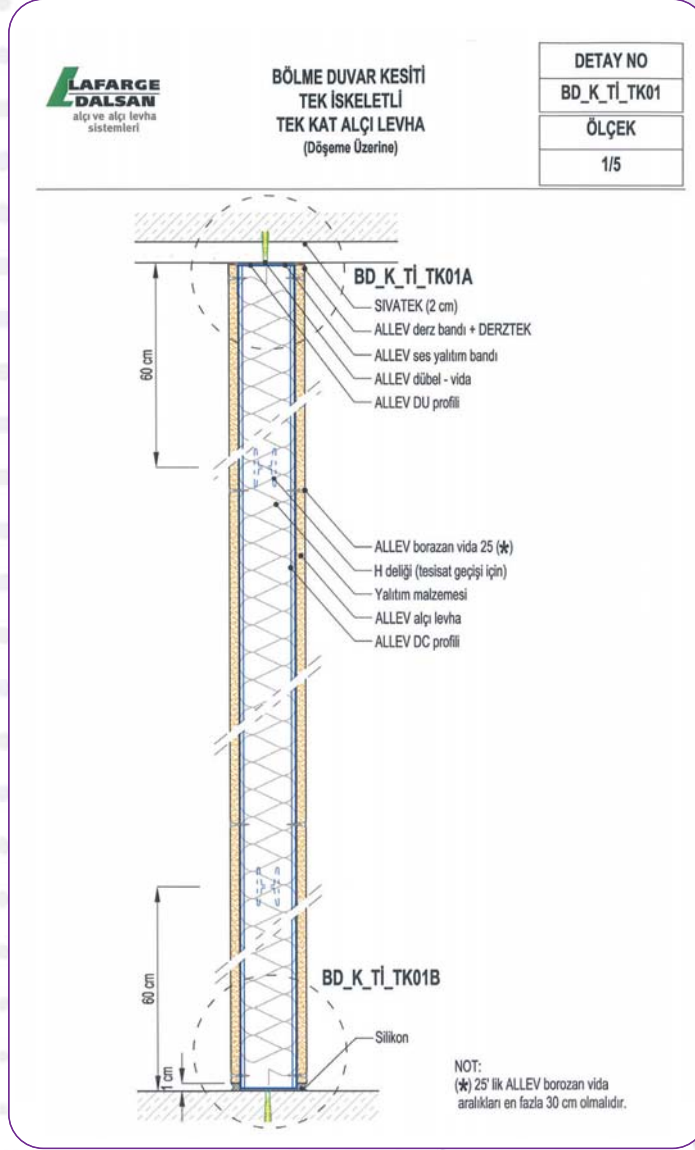
#### \*YANGIN DAYANIM DEĞERLERİ

- ALLEV kırmızısı veya ALLEV bordosu için geçerlidir.
- EI 60 kısaltması, TS EN 13501-1'e göre "E=Bütünlük" ve "I=Yalıtım" cinsinden "60 dakika yangın dayanımı"nı belirtmektedir.

## ALLEV alçı levha çeşitleri

- ALLEV beyazı Alçı levha
  - ALLEV yeşili Su emme oranı azaltılmış alçı levha
  - ALLEV kırmızısı Yangın dayanımı artırılmış alçı levha
  - ALLEV bordosu Yangın dayanımı artırılmış ve su emme oranı azaltılmış alçı levha
- A  
H1-H2  
F  
FH1-FH2  
(TS EN 520'ye göre)

## Detay Çizimleri



Bu sistem ile ilgili daha fazla detay için Lafarge Dalsan Mimari Detay Çizimleri CD'sine bakınız.

## Teknik Şartname

### TARİF

Projesine ve detay çizimlerine göre; TS EN 14195'e uygun galvanizli çelik sacdan ALLEV Duvar U-profilleri (DU50-DU75-DU100) ve ALLEV Duvar C-profillerinin (DC50-DC75-DC100) hazırlanması; DU ve yan duvarlara tutturulacak DC profillerinin altına ses yalıtım bandı yapıştırılması; DU profillerinin plastik dübel ve vida kullanılarak 60 cm aralıklarla taban ve tavana sabitlenmesi; DC profillerinin kesilmesi; DC profillerinin 60 cm (veya 40 cm) aralıklarla DU profillerinin arasına geçirilmesi; TS EN 520'ye uygun iK12,5 mm (veya iK15 mm) ALLEV alçı levhaların DU ve DC profillerine 25 mm'lik borazan vidalarla sabitlenmesi; DERZTEK derz dolgu alçısı ile 3 mm'den fazla boşluklara ön dolgu yapılması; vida başlarının derz dolgu alçısıyla kapatılması; kendinden yapışkanlı cam elyaf derz bandının alçı levha ek yerlerine yapıştırılması; bant üzerine derz dolgu alçısı uygulanması suretiyle bölme duvarın oluşturulması için her türlü malzeme ve zaiyatı, işçilik, işyerinde yükleme, yatay ve düşey taşıma, boşaltma ile yüklenici karı ve genel giderler dahil 1 m<sup>2</sup> bedelidir.

### ÖZELLİKLER

- Bölme duvar tipi
- Bölme duvar genişliği
- Profil genişliği
- DC profil tipi
- Profil et kalınlığı
- Profil aks aralığı ve sayısı
- Bölme duvar yüksekliği
- Alçı levha tip ve kalınlık
- Bölme duvar ağırlığı
- Ses yalıtım değeri
- Alçı levhanın yangın sınıfı
- Bölme duvarın yangın dayanımı

### ÖRNEK

BD 75/50
75 mm
50 mm (DU profili)
50 x 47 (taban genişliği = 49 mm, kanat yüksekliği = 47 mm)
0,50 veya 0,60 mm
Aks aralığı = 60 cm (veya 40 cm); Tek profil (veya sırt sırta çift profil)
3,10 m
ALLEV beyazı iK12,5 mm
21 kg/m <sup>2</sup>
34 dB (Rw'ye göre), mineral yünsüz
A2-s1, d0 (TS EN 520'ye göre)
EI 60 (ALLEV kırmızısı veya ALLEV bordosu ile)

### ÖLÇÜ

Projesindeki boyutlar üzerinden m<sup>2</sup> olarak hesaplanır. 0,50 m<sup>2</sup>'den küçük boşluklar düşülmez.

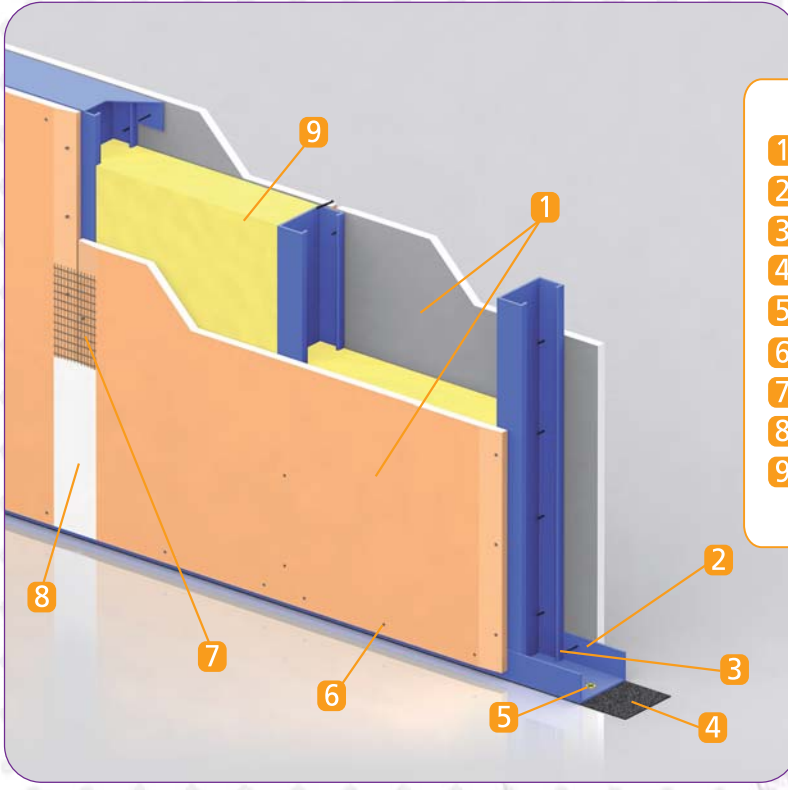
### EK BİLGİLER

- Ses ve ısı yalıtım performansını artırmak için uygun tip, kalınlık ve yoğunlukta yalıtım malzemesi kullanılması
- Kapı boyutuna göre, kapı boşluklarının bırakılması ve kasa sabitleme için gerekli işlemlerin yapılması
- Elektrik, su, mekanik, ses ve havalandırma tesisat boşluklarının açılması
- Bölme duvar köşelerinde, delikli köşe profili veya köşe bandı kullanılması
- Pürüzsüz ve yekpare bir yüzey elde etmek için SATEN TEK saten perdah alçısı çekilmesi

### İLGİLİ STANDARTLAR ve KAYNAKÇA

- TS EN 520 Alçı Levhalar - Tarifler, Gerekler ve Deney Metotları
- TS EN 14195 Alçı Levha Sistemlerinde Kullanılan Metal Çerçeve Bileşenleri
- TS EN 13963 Derz Malzemeleri - Alçı Levhalar için - Tarifler, Gerekler ve Deney Metotları
- Lafarge Dalsan Alçı Levha Uygulama Kitapçığı
- Lafarge Dalsan Alçı Uygulama Kitapçığı

## Kesit ve Malzeme Analizi



- 1 ALLEV alçı levha
- 2 ALLEV DU profili
- 3 ALLEV DC profili
- 4 ALLEV ses yalıtım bandı
- 5 ALLEV dübel-vida
- 6 ALLEV borazan vida 25
- 7 ALLEV derz bandı
- 8 DERZTEK derz dolgu alçısı
- 9 Yalıtım malzemesi

**2,50 m YÜKSEKLİKTE 1m<sup>2</sup> BÖLME DUVAR için**  
% 5 fire hesaba katılmıştır. Miktarlar yaklaşık olup, proje detayına göre farklılık gösterebilir.

Malzeme Adı	Tek Profil [		Çift Profil ] ]	
	x=60	x=40	x=60	x=40
ALLEV alçı levha	2,10 m <sup>2</sup>			
ALLEV DU profili	0,90 m			
ALLEV DC profili	2,30 m	3,60 m	3,80 m	5,50 m
ALLEV ses yalıtım bandı	1,00 m			
ALLEV dübel-vida	2,6 adet			
ALLEV borazan vida 25	25 adet	32 adet	32 adet	48 adet
ALLEV derz bandı	3,20 m			
DERZTEK derz dolgu alçısı	0,80 kg			
SATEN TEK saten perdah alçısı	her 1 mm kalınlık için 1 kg/m <sup>2</sup>			
Yalıtım malzemesi (isteğe bağlı)	1,05 m <sup>2</sup>			
ALLEV delikli köşe profili (ALLEV köşe bandı)	(kat yüksekliği) x (köşe sayısı)'na göre değişir			

x=60, ALLEV DC profili aks aralıklarının 60 cm olduğunu belirtmektedir.

## Uygulama

- 1 Bölme duvarın konumu belirlenir.
- 2 **ALLEV Duvar U-profilleri**'nin (DU50-DU75-DU100) sabitleneceği hat, taban ve tavana işaretlenir.
- 3 DU profilleri, yapılacak bölme duvarın uzunluğuna göre hazırlanır ve kesilir.
- 4 **ALLEV Duvar C-profilleri** (DC50-DC75-DC100) tavan yüksekliğinden 1 cm kısa kesilir.
- 5 Sabitleme öncesi, DU profillerinin ve yan duvarlara tutturulacak DC profillerinin altlarına, kullanılan profil genişliğine göre (50-75-100 mm) **ALLEV ses yalıtım bandı** yapıştırılır.
- 6 DU profilleri, taban ve tavana **ALLEV dübel-vida** (8 mm plastik dübel ve 45 mm vida) kullanılarak 60 cm aralıklarla sabitlenir.
- 7 DC profilleri aks aralıkları 60 cm olmalıdır. (Alçı levha üzerine seramik, mermer vb. malzemeler uygulanması durumunda aks aralığı 40 cm'ye düşürülmelidir.)
- 8 DC profilleri, DU profillerinin arasına geçirilir. (Kapı ve pencerelerin kenar ve lentoları haricinde DC profilleri DU profillerine sabitlenmez.) İlk DC profili, mevcut duvara 60 cm aralıklarla dübel-vida ile sabitlenir.
- 9 **ALLEV alçı levhalar** (12,5 mm-15 mm), maket bıçağı ile tavan yüksekliğinden 1 cm kısa kesilerek kaplamaya geçilir. Alçı levhanın kısa kenarı ile kesilmiş kenarlarına sabitleme öncesi pah açılır.
- 10 Alçı levhanın üst kenarı tavana olabildiğince yanaştırılır, alt kenarı ile taban arasında ise 1 cm boşluk bırakılarak kaplamaya bir yüzden bir tam alçı levha ile başlanır. Alçı levhalar, DC profillerinin kanatlarını ortalamalıdır.
- 11 Alçı levhalar, 25 mm'lik **ALLEV borazan vidalar** ile düşeyde 30 cm aralıklarla ve şaşırtmalı olarak DU ve DC profillerine sabitlenir. Vida başları, alçı levha ile hemyüz olmalı ancak kartonu delip çekirdeğe girmemelidir.
- 12 İlk yüzde, alçı levhaların ortalarına denk gelen DC profillerine vidalama yapılmaz.
- 13 Diğer yüzün kaplamasına geçilmeden önce bölme duvar boşluğunda yer alacak tesisat işleri bitirilir. (Elektrik kabloları, temiz ve pis su boruları vb.)
- 14 Yalıtım malzemesi kullanılacak ise diğer yüzün kaplamasına geçilmeden önce bu malzemeler DC profillerinin arasına sıkıştırılarak döşenir.
- 15 Karşılıklı yüzlerdeki derzleri şaşırtmak amacıyla diğer yüzün kaplamasına yarım levha ile başlanır ve alçı levhaların ortalarına denk gelen DC profillerinin vidalanması eksiksiz olarak yapılır.
- 16 İlk yüze dönülerek, alçı levhaların ortasına denk gelen DC profillerinin vidalanması tamamlanır.
- 17 **DERZTEK** derz dolgu alçısı ile 3 mm'den fazla boşluklara ön dolgu yapılır.
- 18 Alçı levha yüzeyi üzerinde çıkıntı yapan vida başları kontrol edilerek, yüzey ile hemyüz olacak şekilde tornavida ile sıkılır ve derz dolgu alçısıyla kapatılır.
- 19 **ALLEV derz bandı**, alçı levha derzlerini ortalayacak şekilde bastırılarak yapıştırılır.
- 20 Derz bandı üzerine ilk kat derz dolgu alçısı 10 cm genişliğinde uygulanır. Kuruması için en az iki saat beklenir, daha sonra yüzeydeki pürüzlülükler giderilerek, ikinci kat derz dolgu alçısı 20 cm genişliğinde uygulanır.

### UNUTMAYINIZ

- Islak hacimlerde, DU profillerinin suyla temasını önleyecek koruyucu bant veya naylon kullanmayı
- DC profilleri'nin DU profillerine sabitlenmesi gerektiğinde **ALLEV perçin makası** kullanmayı
- Vitriyelerin sabitleneceği **ALLEV vitrifiye askısı**'nı bölme duvar içine önceden yerleştirmeyi
- Ağır kapılar ve geniş pencereler için ek DC profili, ahşap takoz veya kutu profil takviyesi kullanmayı
- Bölme duvar köşelerinin dikliğini sağlamak ve darbe dayanımını artırmak amacıyla köşe profili veya köşe bandı kullanmayı
- Pürüzsüz ve yekpare bir yüzey elde etmek için **SATENTEK** saten perdah alçısı çekmeyi